

# PI37xx シリーズ ZVS 昇降圧レギュレータ

高性能 非絶縁型 昇降圧スイッチングレギュレータ

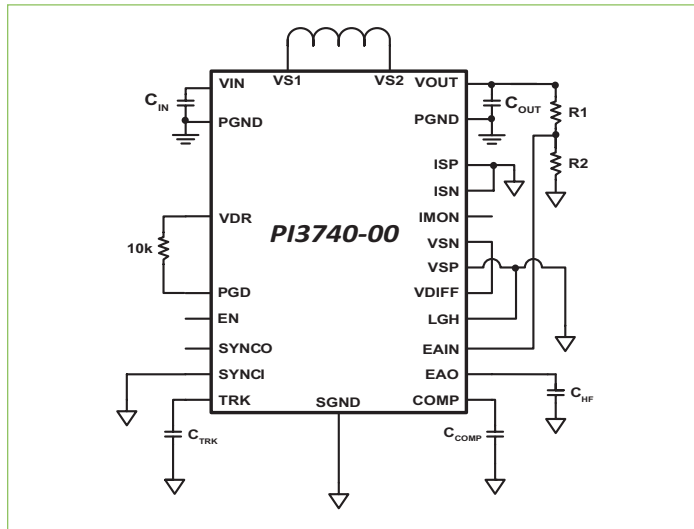
通信・産業機器、12・24・48V<sub>IN</sub> バス、24V<sub>IN</sub> ライン安定化、車載アクセサリ向け

## 概要

PI37xx シリーズは、高効率で入力電圧範囲が広い、ZVS昇降圧スイッチングレギュレータです。高密度 SiP (System-in-Package) パッケージであり、制御回路、半導体スイッチ、その他の部品が集積されています。PI37xx は高性能のゼロ電圧スイッチング (ZVS) 回路方式を用いており、クラス最高レベルの変換効率を実現した高性能のPoL電源です。PI37xx は、インダクタと最小限のコンデンサを追加するのみで、昇降圧スイッチングレギュレータを構成することができます。

ZVS アーキテクチャの特徴は、スイッチング損失を最小限に抑えて変換効率を上げながら、高い周波数で動作することです。スイッチング周波数が高いため、小型の外付けフィルタ部品を使うことで電力密度を高くでき、入・出力の変動に対する高速の過渡応答が可能です。PI37xxは、入力電圧が定格値上限の値でも、効率が悪化せずに高いスイッチング周波数で動作するので、変圧比が大きい用途で使うことができます。

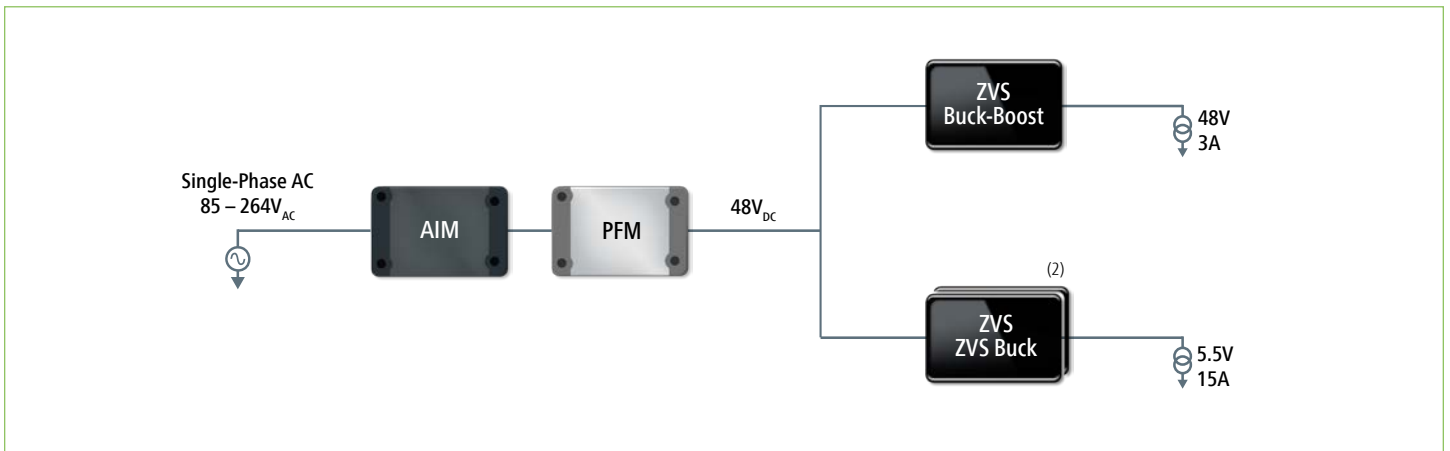
## PI37xx アプリケーション



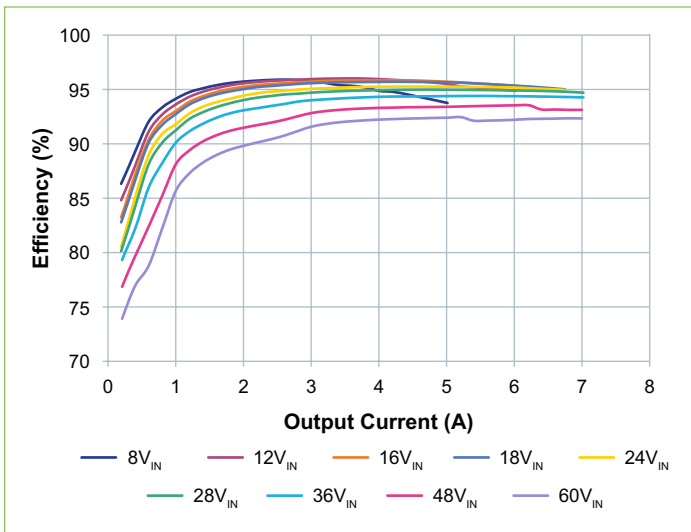
## 製品ラインナップ

製品番号	入力電圧 (V)	出力電圧 (V)	出力電力 (W)	パッケージ	動作温度範囲
<b>昇降圧レギュレータ</b>					
PI3741-00-LGIZ	21 – 60	21 – 36	140	LGA SIP: 10 x 14 x 2.5mm	–40 ~ 115°C operating range (T <sub>J</sub> )
PI3741-01-LGIZ	21 – 60	36 – 54	150		
PI3740-00-LGIZ	8 – 60	10 – 50	140		
PI3740-00-LGMZ					–55 ~ 115°C operating range (T <sub>J</sub> )

## 電源ブロック図例



変換効率：PI3740, 12V<sub>OUT</sub>



変換効率：PI3741-01, 48V<sub>OUT</sub>

